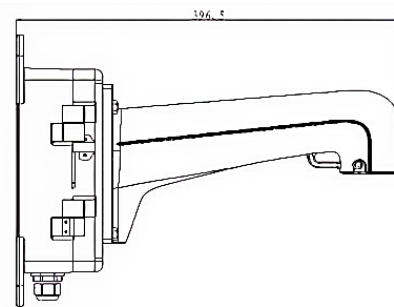
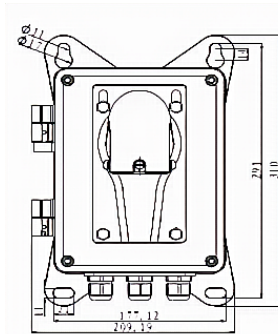


高速球壁掛電源防水箱

TWF-BA510



- 高速球壁掛電源防水箱
- 適用於室外 PTZ 機種產品
- 防塵防水設計

TWF-BA510

結構	鋁, 白色烤漆
出線孔	中心出線及下方出線
內部尺寸 (mm)	216.5mm × 156.4mm × 63.2 mm
外觀尺寸 (mm)	310 mm × 208.9 mm × 89 mm
重量	2430g